

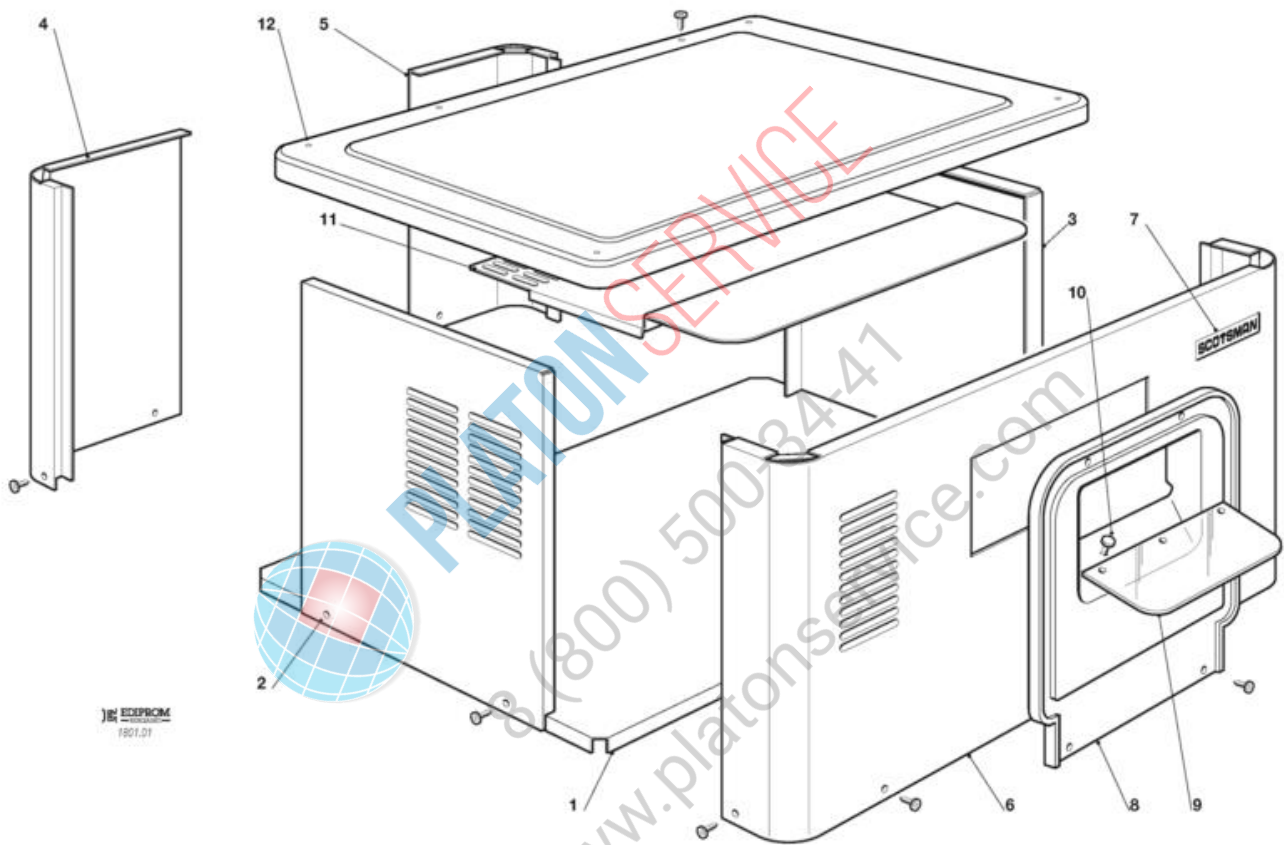
- 1 ASSIEME MOBILE
- 2 CORPO VASCA E SISTEMA REFRIGERANTE
- 3 CORPO VASCA E SISTEMA REFRIGERANTE
- 4 ASSIEME EVAPORATORE/RIDUTTORE – FINO A N.S. 01032
- 5 ASSIEME EVAPORATORE/RIDUTTORE – DA N.S. 01033
- 6 ASS. SCATOLA ELETTRICA

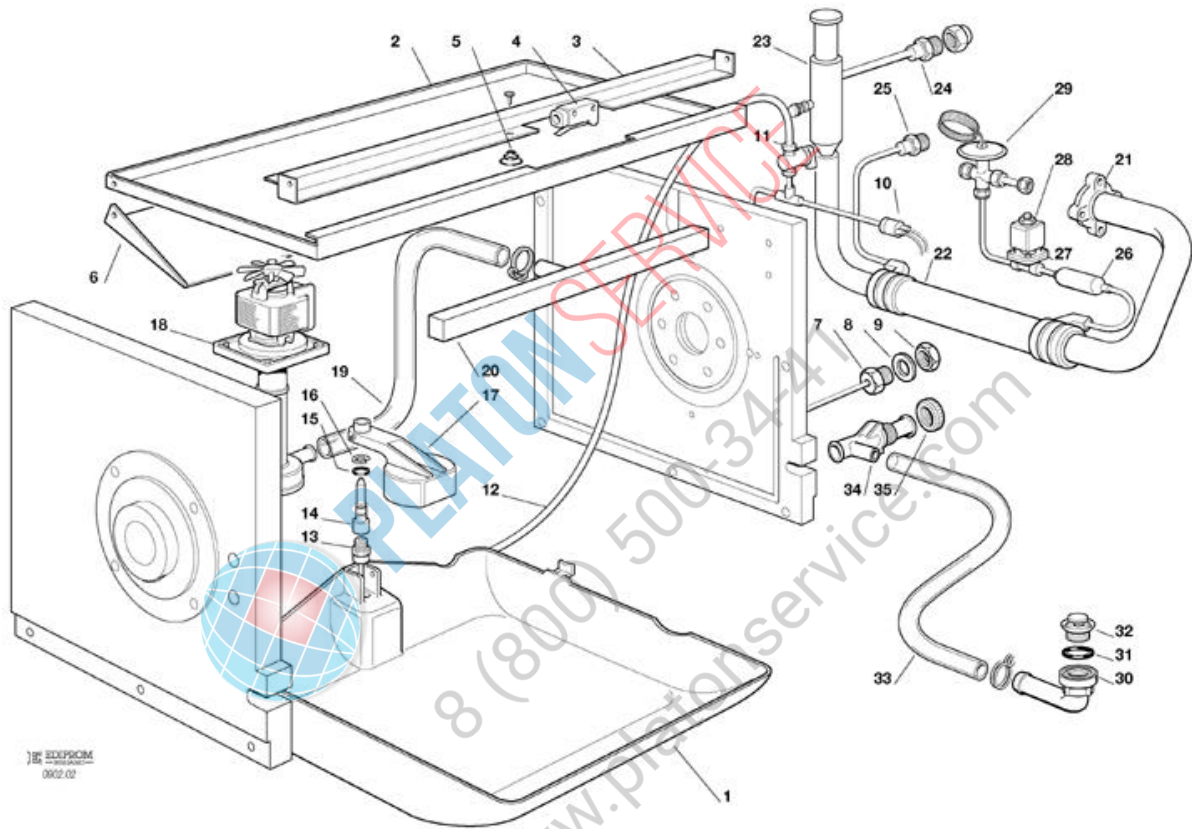


PLATON SERVICE

8 (800) 500-34-41

www.platonservice.com





SCOTSMAN
0002 02

